

CURSO DE SISTEMAS DE CARGA

¡Hola y bienvenido al curso más completo de sistemas de carga que existe! Mi nombre es Beto Booster de www.encendidoelectronico.com y les agradezco a mis amigos por brindar su espacio web para que accedas a este material que junto con ellos, hemos preparado para ti ya que es muy importante para tu formación profesional, por eso te damos la bienvenida una vez más a nuestra serie de cursos profesionales.

EL SISTEMA DE CARGA

El sistema de carga tiene dos funciones esenciales:

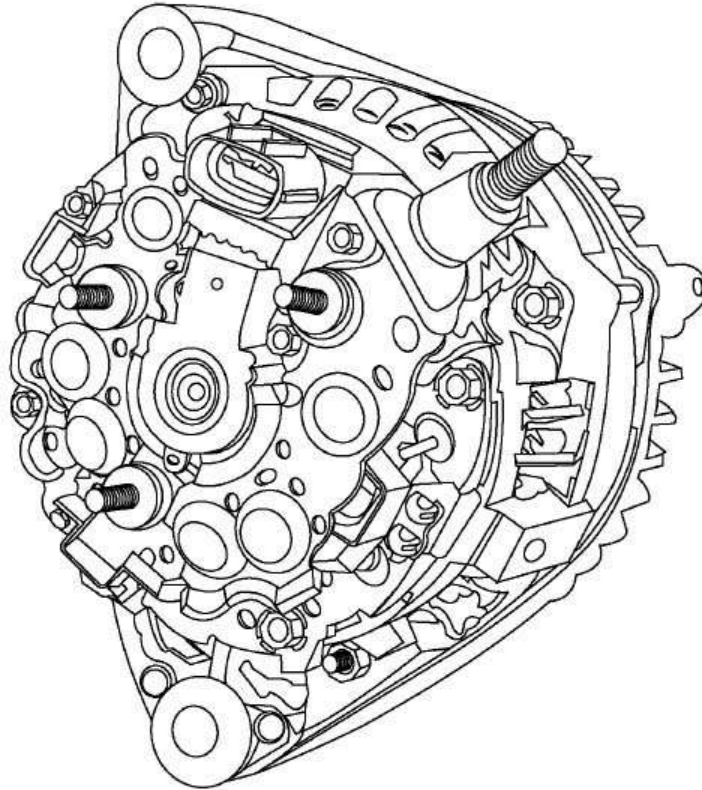
- * Generar energía eléctrica para operar los sistemas eléctricos y electrónicos del vehículo.
- * Generar corriente eléctrica para recargar la batería del vehículo.

Energía Eléctrica: A bajas RPM's, la batería provee parte de la energía que el vehículo necesita. A RPM's elevadas, el sistema de carga se encarga de satisfacer todos los requerimientos eléctricos del vehículo.

Carga: La "salida" del alternador (generador) es mayor que el voltaje de batería para recargar a la misma batería.

Sistema de Carga

El alternador le provee energía eléctrica al vehículo cuando el motor está operando y la velocidad de giro del cigueñal se halle igual o por encima de la marcha mínima (ralenti).



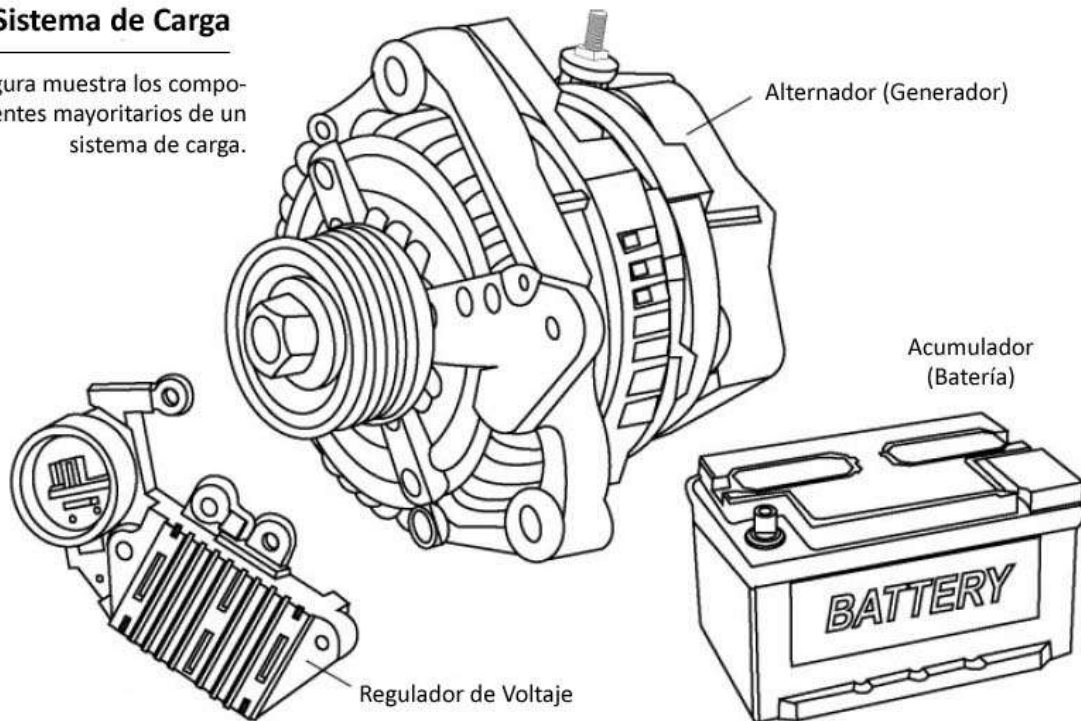
COMPONENTES DEL SISTEMA DE CARGA

Estos son los componentes que conforman un sistema de carga:

- * Alternador
- * Regulador de Voltaje
- * Batería
- * Indicador de Carga

Componentes de un Sistema de Carga

Esta figura muestra los componentes mayoritarios de un sistema de carga.



ALTERNADOR

El alternador contiene estos componentes principales:

- * Estator (adjunto a la coraza del alternador, permanece estacionario)
- * Rotor (gira dentro del estator)
- * Rectificador
- * Regulador de voltaje

Los anillos rozantes y las escobillas hacen contacto eléctrico con el rotor que es giratorio.

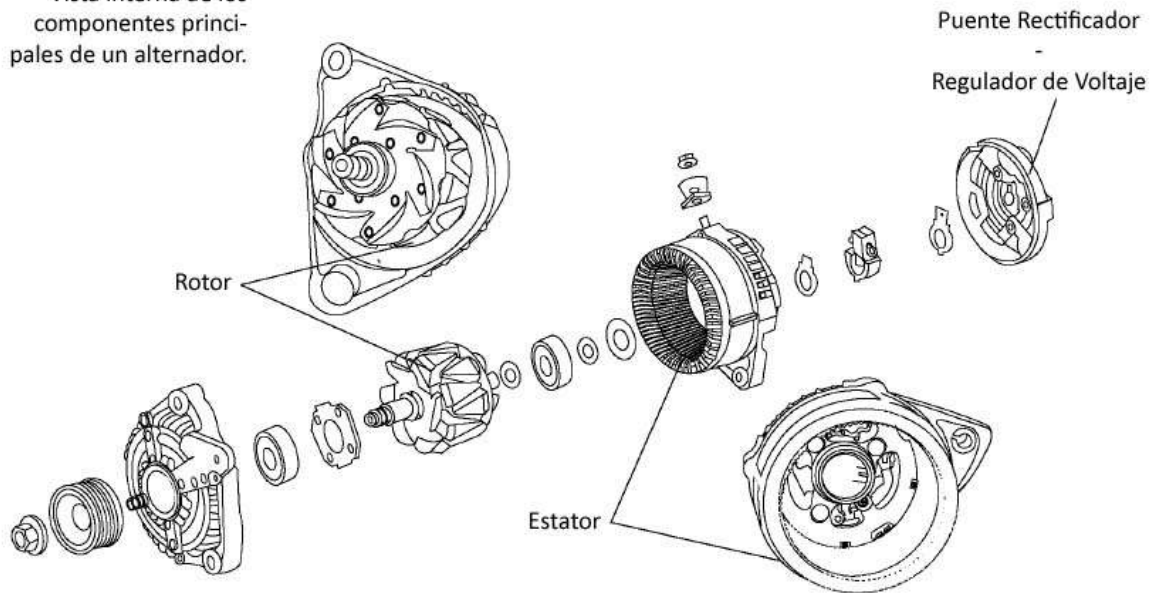
El alternador genera electricidad mediante los siguientes pasos:

- * El giro de la plega del cigueñal transmite movimiento al alternador mediante la correa de hule.
- * El rotor dentro del alternador gira dentro de los embobinados del estator.

- * El movimiento giratorio del rotor genera electricidad en forma de corriente alterna.
- * Los diodos rectificadores convierten esta corriente alterna (AC) a corriente directa (DC).

Alternador

Vista interna de los componentes principales de un alternador.



REGULADOR DE VOLTAJE

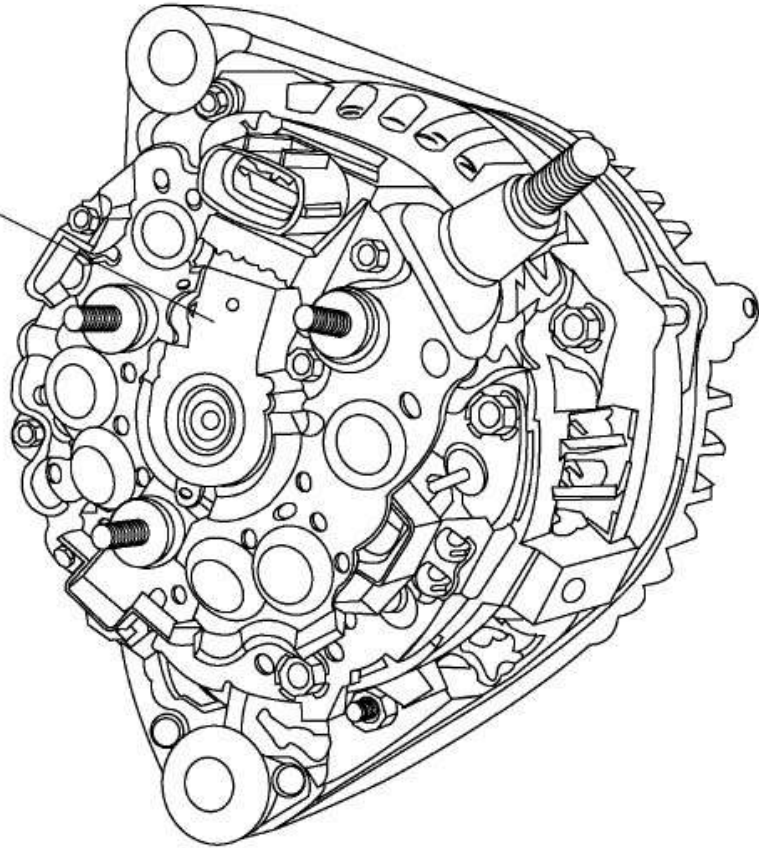
El regulador de voltaje controla la corriente de salida del alternador para así prevenir sobre-cargas y descargas de la batería. Esto se logra regulando el flujo de corriente desde la batería hacia el embobinado del rotor.

Los reguladores de voltaje de hoy son dispositivos completamente electrónicos que utilizan diodos y resistencias.

Regulador de Voltaje

El regulador de voltaje controla el flujo de corriente eléctrica producida por el alternador.

Regulador de Voltaje

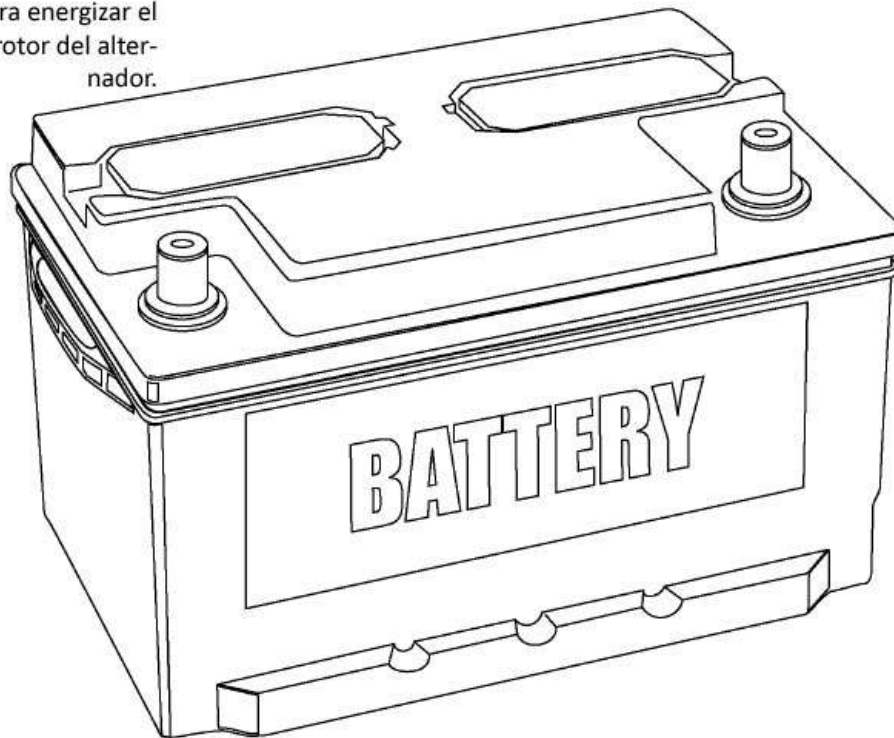


BATERIA

La batería provee corriente para energizar el embobinado del alternador y además actúa como estabilizador de voltaje, por ello la batería siempre debe permanecer conectada al sistema eléctrico mientras el motor esté operando.

Batería

La batería provee corriente eléctrica para energizar el embobinado-rotor del alternador.

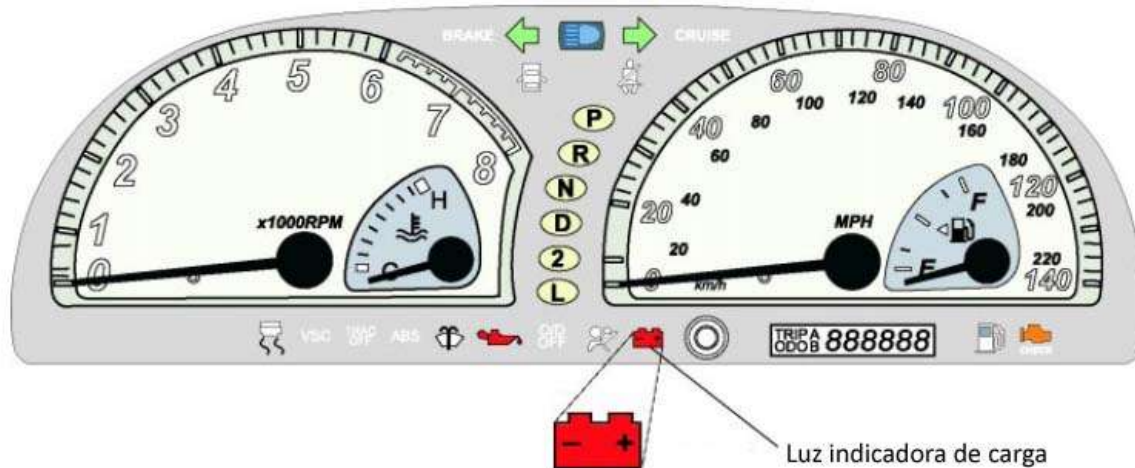


INDICADOR DE CARGA

El indicador de carga usualmente es una lámpara del tipo ON/OFF. Cuando el sistema de carga esté operando, la luz indicadora debe permanecer apagada. Este indicador se iluminará cuando el sistema de carga no suministre la cantidad de carga suficiente.

Indicador de Carga

La luz indicadora de carga se ilumina cuando el sistema de carga no suministra suficiente energía para cargar a la batería.



OPERACION DEL SISTEMA DE CARGA

La corriente eléctrica en el sistema de carga cambia bajo estas tres diferentes condiciones de operación del motor:

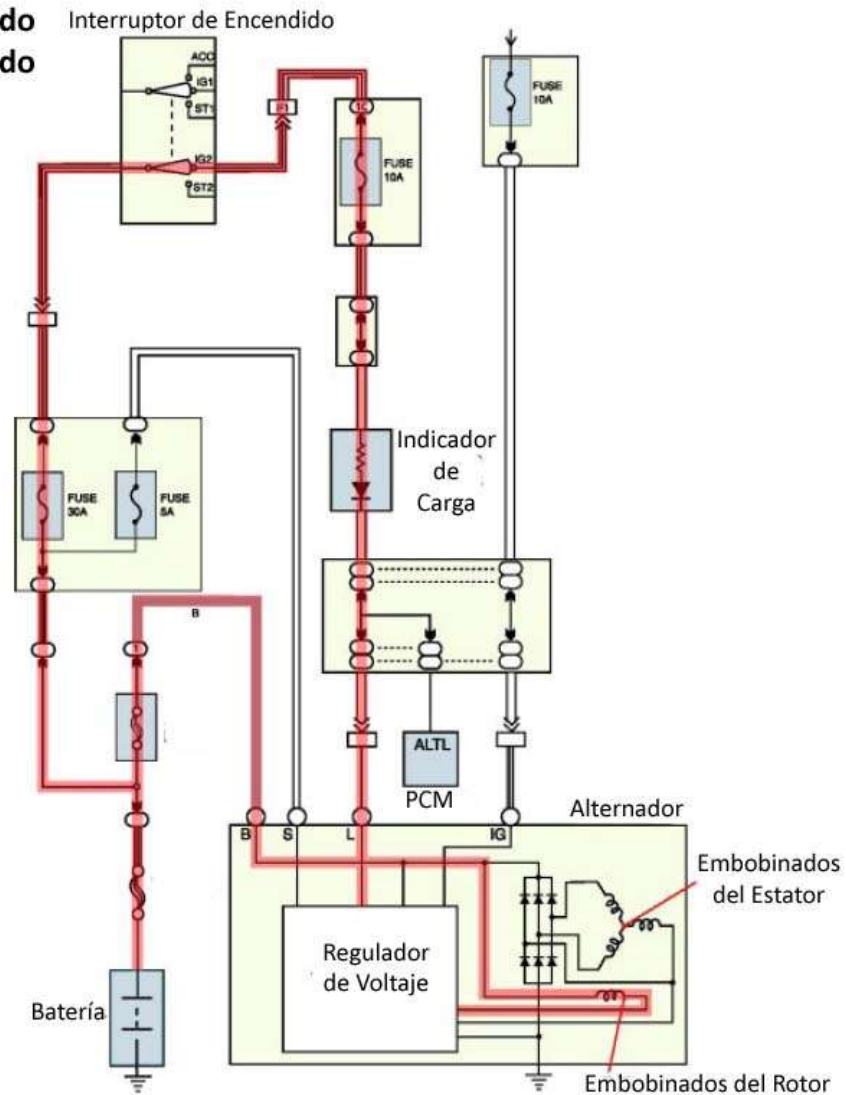
- * Llave de encendido en ON - motor apagado.
- * Llave de encendido en ON - motor funcionando y salida del alternador por debajo del voltaje deseado.
- * Llave de encendido en ON - motor funcionando y salida del alternador por encima del voltaje deseado.

LLAVE DE ENCENDIDO EN POSICION ON - MOTOR APAGADO

- * Tan pronto como la llave de encendido es girada a la posición ON, el regulador de voltaje permite que una pequeña corriente eléctrica de 0.2 amperes circule por el embobinado del rotor.
- * El regulador de voltaje ilumina a la luz indicadora de carga en el tablero de instrumentos.
- * No hay corriente alterna de salida del estator debido a que el rotor no está girando.

Interruptor de Encendido en ON - Motor Apagado

El Regulador de Voltaje suministrará una pequeña corriente eléctrica a través del embobinado-rotor del alternador.



En el diagrama eléctrico anterior puedes ver resaltado en rojo el camino que sigue el flujo de corriente para que tengas una visión clara de lo que sucede en el sistema de carga cuando la llave de encendido la giramos a ON o RUN sin que encendamos el motor.

LLAVE DE ENCENDIDO EN ON - MOTOR FUNCIONANDO, SALIDA DEL ALTERNADOR DEBAJO DEL VOLTAJE DESEADO

* Los embobinados del estator generan voltaje en cualquier momento en que el rotor tenga corriente eléctrica circulando dentro de él y que además esté girando.

* El voltaje generado en el estator se aplica al regulador de voltaje.

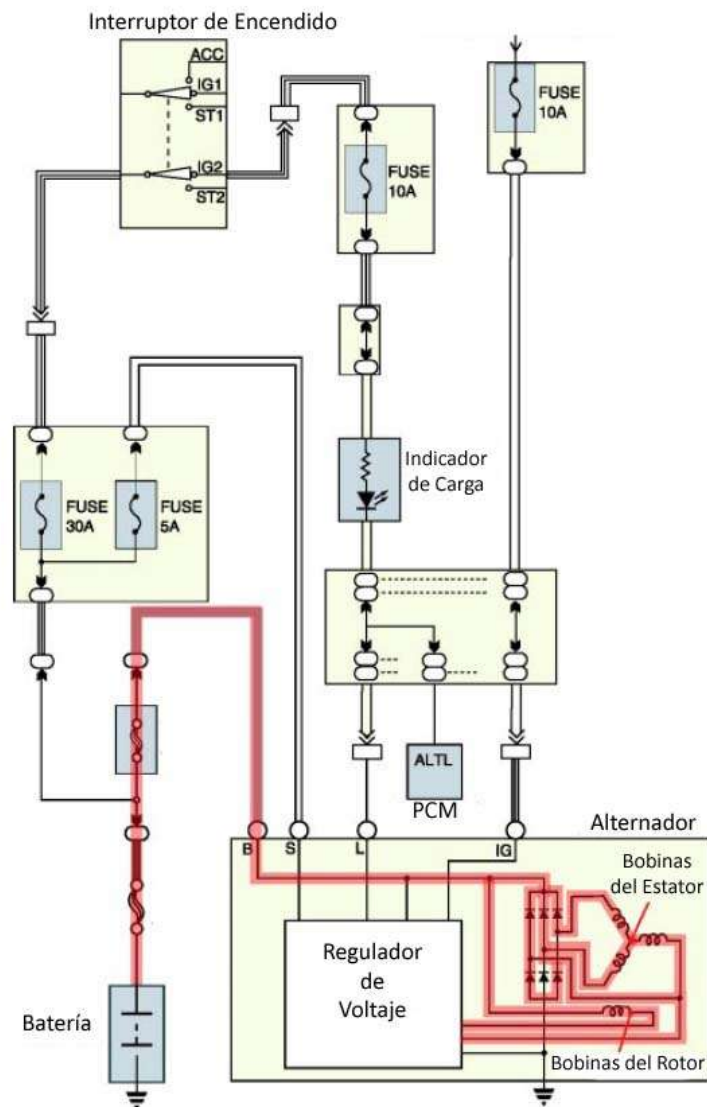
* Si el voltaje de salida del alternador está por debajo de 14.5 volts, el regulador de voltaje responde incrementando el flujo de corriente a través del embobinado del rotor. Este provoca que el voltaje se incremente.

* La corriente eléctrica se envía a la batería para recargarla.

En el siguiente diagrama eléctrico de un sistema de carga identificarás estas condiciones resaltadas en rojo.

Encendido ON - Voltaje de Salida Debajo de 14.5 Volts

El embobinado del estator genera un voltaje y así, una corriente eléctrica de carga se envía a la batería.



LLAVE DE ENCENDIDO EN POSICION ON - MOTOR FUNCIONANDO Y SALIDA DEL ALTERNADOR POR ENCIMA DEL VOLTAJE DESEADO

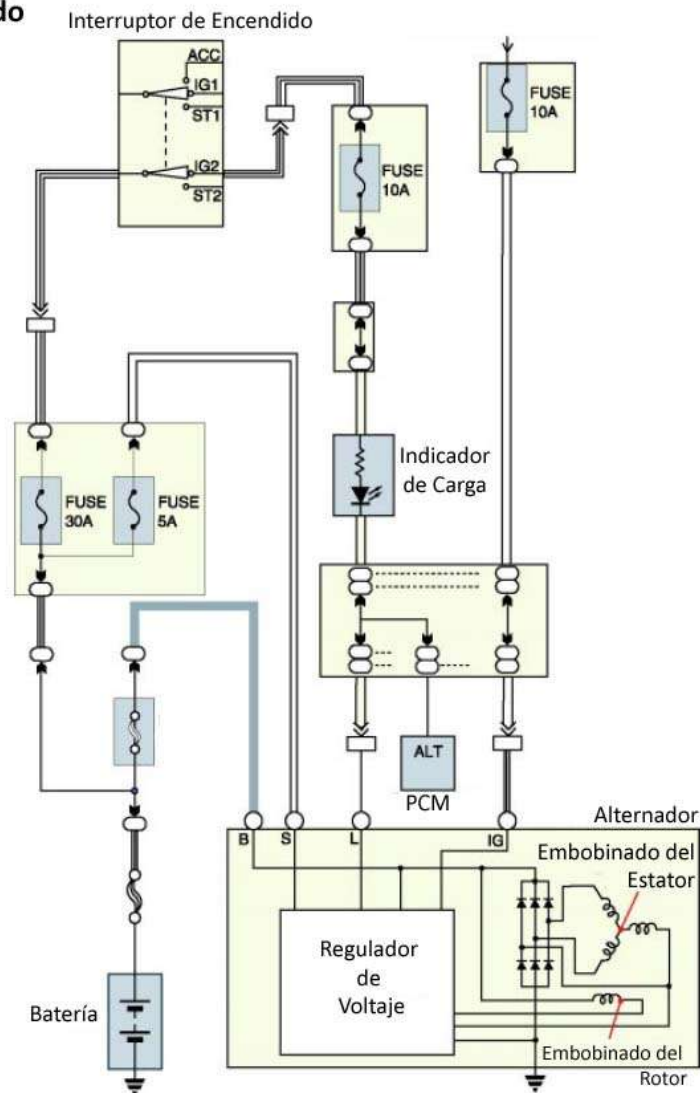
Cuando el regulador de voltaje detecta que la salida del alternador está por encima de 14.5 volts:

- * Reduce el flujo de corriente a través del embobinado del rotor.
- * Esto reduce el voltaje de salida del alternador.
- * No hay corriente eléctrica disponible para cargar a la batería.

Observa con detenimiento el siguiente diagrama eléctrico siguiendo las rutas resaltadas en rojo y compáralas con las dos anteriores; es el mismo diagrama pero las condiciones de operación son diferentes como te puedes dar cuenta.

Encendido en ON - Voltaje de Salida Elevado

El regulador reduce el flujo de corriente eléctrica a través del embobinado del rotor; en ese momento no hay corriente eléctrica fluyendo hacia la batería.



Es muy importante que siempre tengas presente en tu mente que estos son los escenarios de trabajo de un alternador que funciona con normalidad. NO lo debes olvidar nunca. Ahora veremos un poco de lo que ocurre cuando se presentan anomalías.

La mayoría de los sistemas de carga de todas las marcas de vehículos incluyen funciones preprogramadas de protección del alternador en caso de que se pierda la conexión de las terminales que en este curso llamaremos Terminal B y terminas S:

* La terminal S es una entrada al regulador de voltaje para monitorear los niveles de voltaje.

* La terminal B es la salida de alternador.

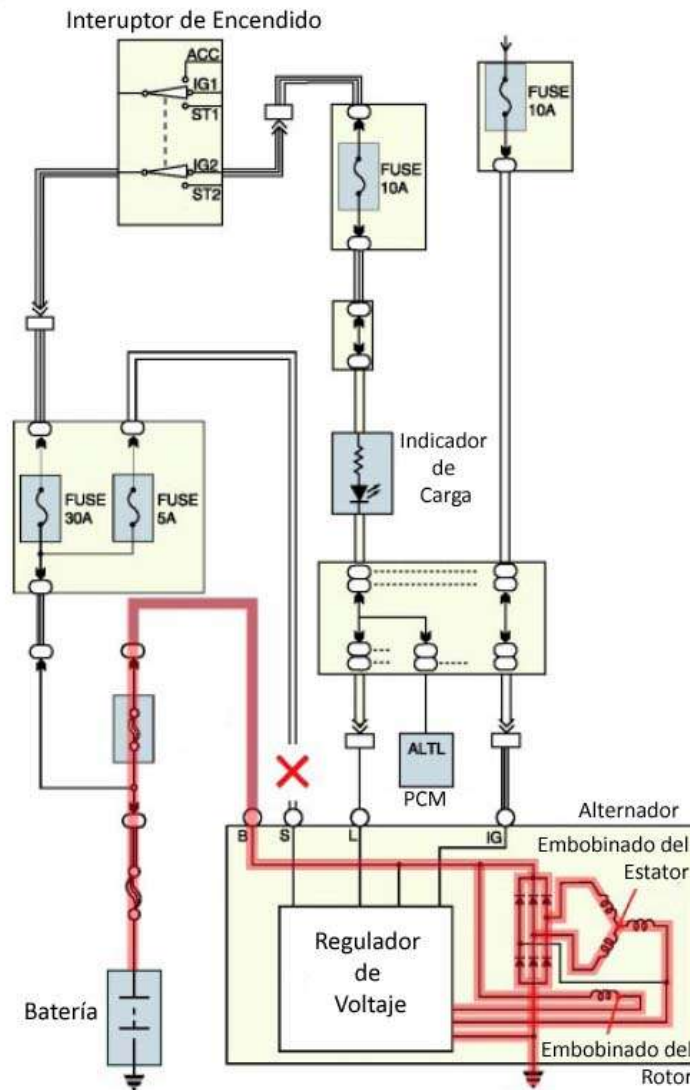
TERMINAL B DESCONECTADA:

* El regulador de voltaje no detecta voltaje.

* El regulador de voltaje regulará el voltaje en la terminal B en un nivel máximo de 16 volts y además iluminará el Indicador de Carga en el tablero de instrumentos.

Terminal S Desconectada

El regulador de voltaje regula el voltaje en la Terminal B en 16 Volts y entonces ilumina e indicador de carga.



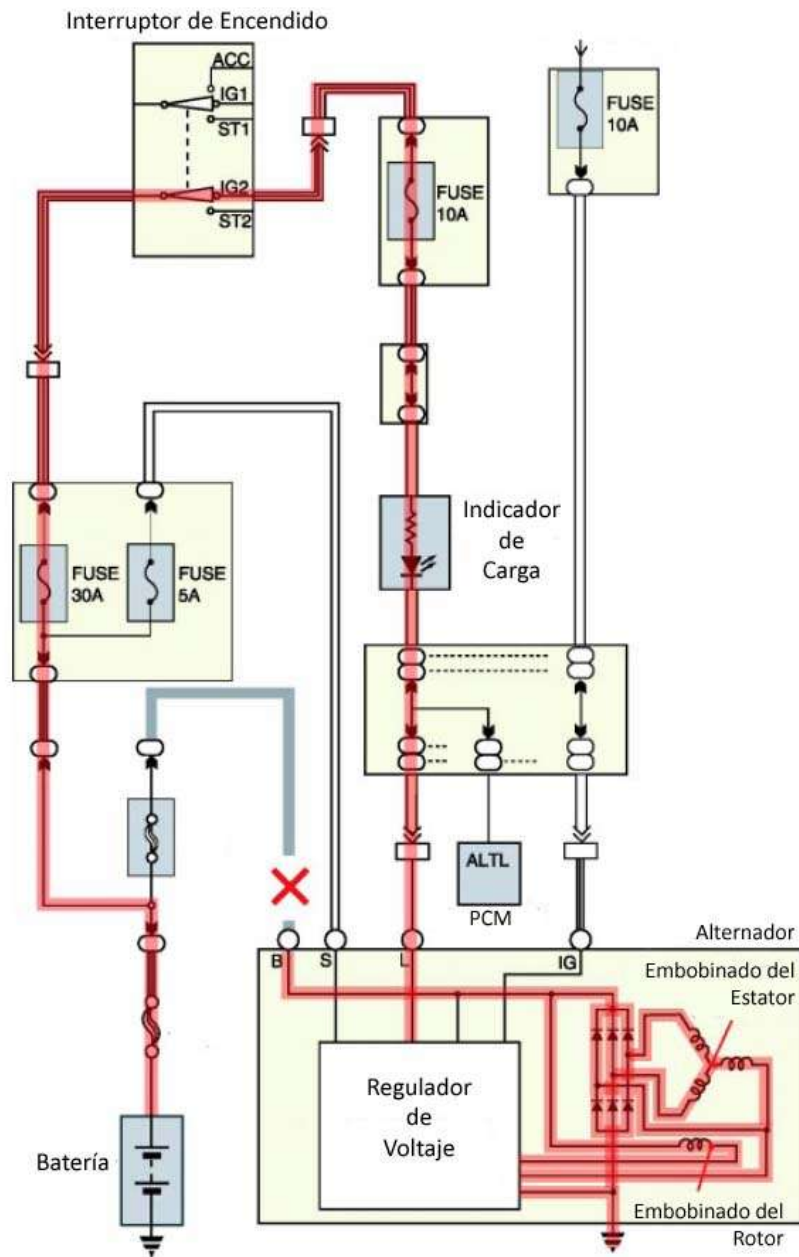
TERMINAL B DESCONECTADA

* No habrá voltaje de carga disponible para la batería.

* Esta condición podría resultar en daños irreparables al regulador de voltaje.

Terminal B Desconectada

Un cable roto, una alta resistencia o cualquier apertura del circuito de la terminal B de este ejemplo resultaría en la falta total de carga para la batería, lo cual podría dañar al regulador de



DIAGNOSTICO Y PRUEBAS

El sistema de carga requiere mantenimiento. La batería debe estar completamente cargada y las conexiones deben mantenerse limpias y apretadas.

Los diagnósticos del sistema de carga por lo regular son bastante directos, pues los problemas son eléctricos o mecánicos.

El diagrama de flujo para resolver problemas que verás enseguida te enlista los problemas que se presentan más comúnmente en los sistemas de carga, su causa posible y las acciones recomendadas para resolver el problema.

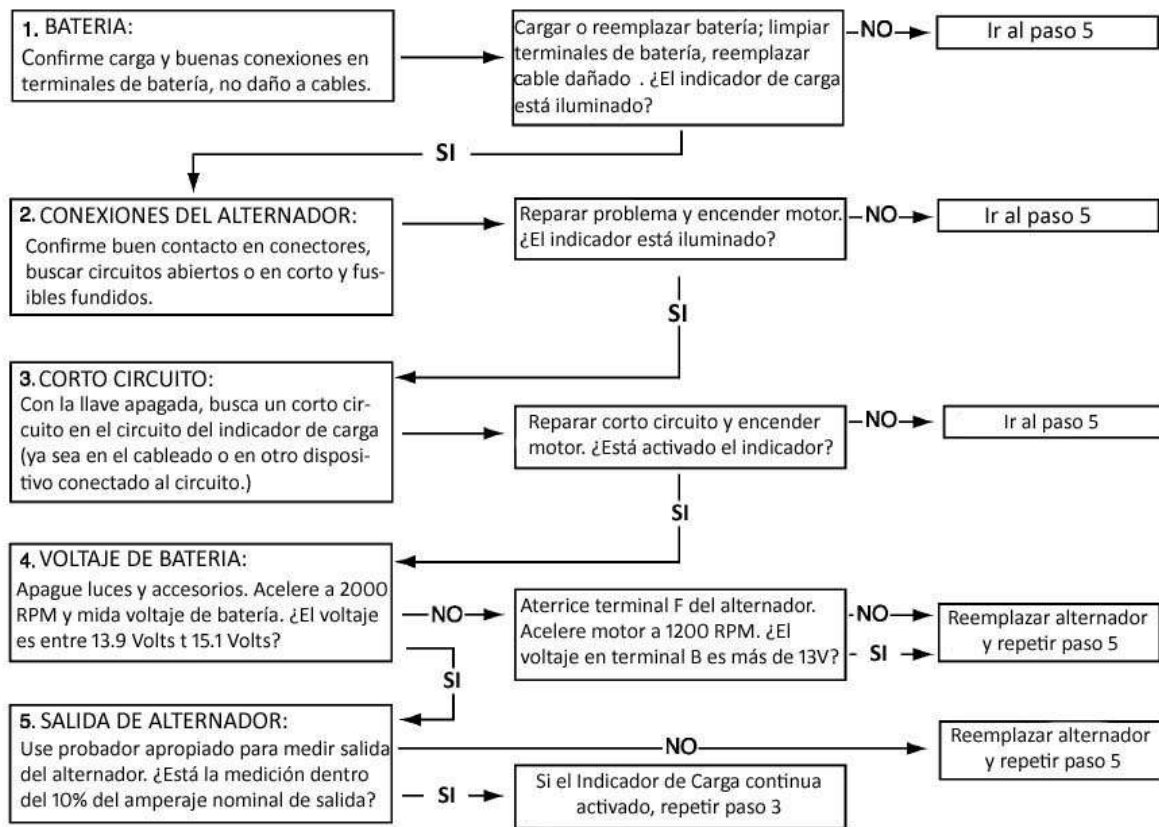
Te recomiendo que siempre comiences con una inspección visual detallada. Si con esto no consigues hallar la causa posible, existen varias pruebas disponibles que te ayudarán a encontrar el problema:

- * Prueba de Salida del Alternador (sin carga)
- * Prueba de Salida del Alternador (con carga)
- * Pruebas de Caída de Voltaje
- * Prueba de Diodos

DIAGRAMA DE FLUJO DE SOLUCION DE PROBLEMAS

Usa el siguiente diagrama para resolver problemas en sistemas de carga compactos y de alta velocidad.

Diagrama de Flujo de Solución de Problemas de Sistema de Carga



INSPECCION VISUAL DEL SISTEMA DE CARGA

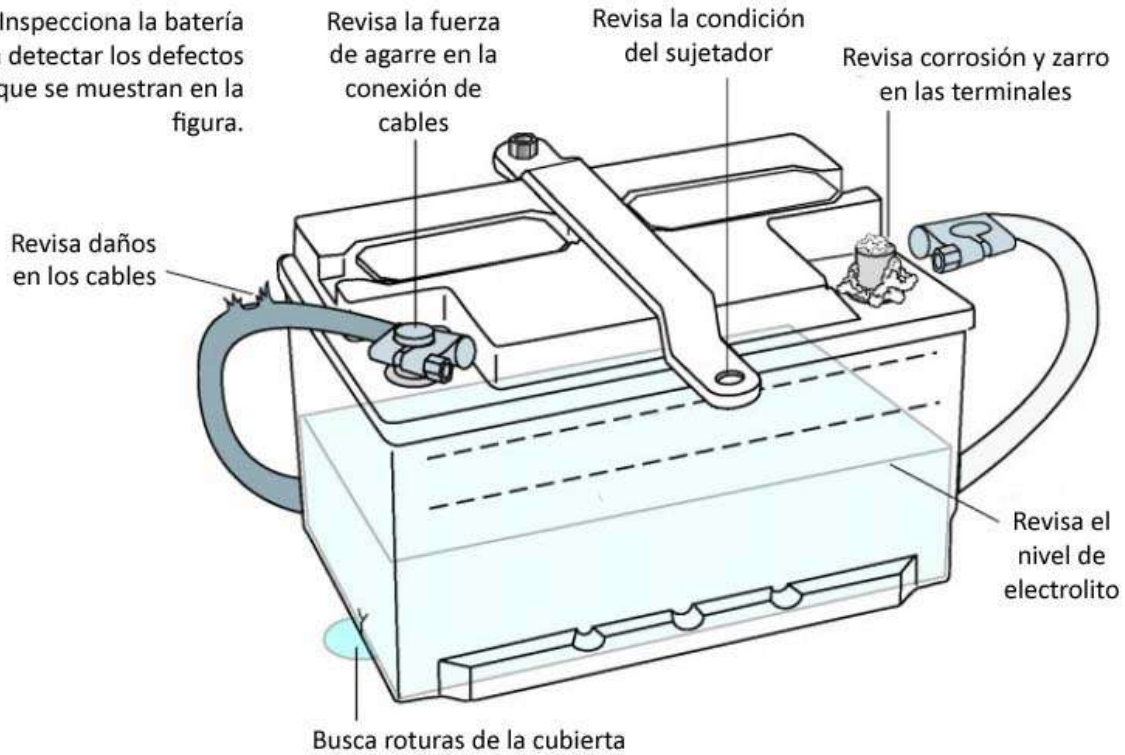
Esta tarea incluye que inspecciones visualmente la condición física de cada uno de los siguientes componentes de un sistema de carga:

1. Batería
2. Fusibles
3. Correa del Alternador
4. Cableado del Alternador
5. Ruidos

6. Luz Indicadora de Carga

Batería

Inspecciona la batería para detectar los defectos que se muestran en la figura.

**OTRAS PRUEBAS A LA BATERIA**

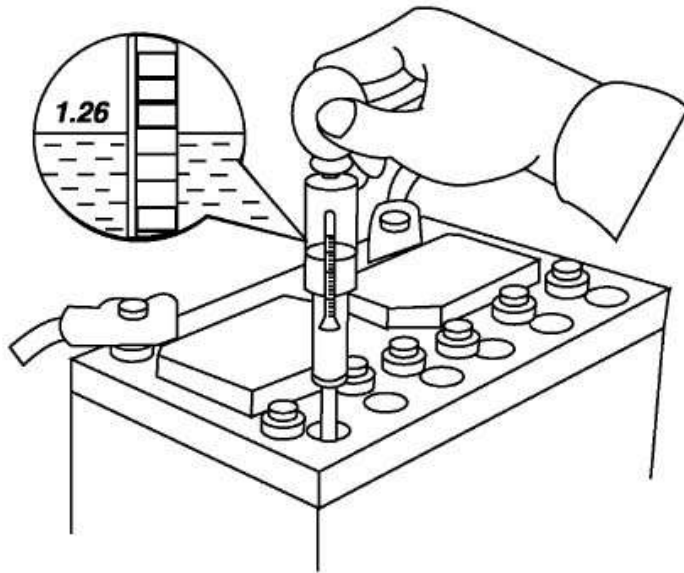
Estado de Carga - Revisa la gravedad específica del electrolito para determinar el estado de carga de la batería.

La gravedad específica debería estar entre 1.25 y 1.27 a 25 grados centígrados.

Condición - Revisa la condición general de la batería con un analizador de baterías.

Otras Pruebas a la Batería

Un hidrómetro te ayuda a determinar el estado de carga de la batería. Son económicos y los venden en cualquier tienda de autopartes.

F
TI

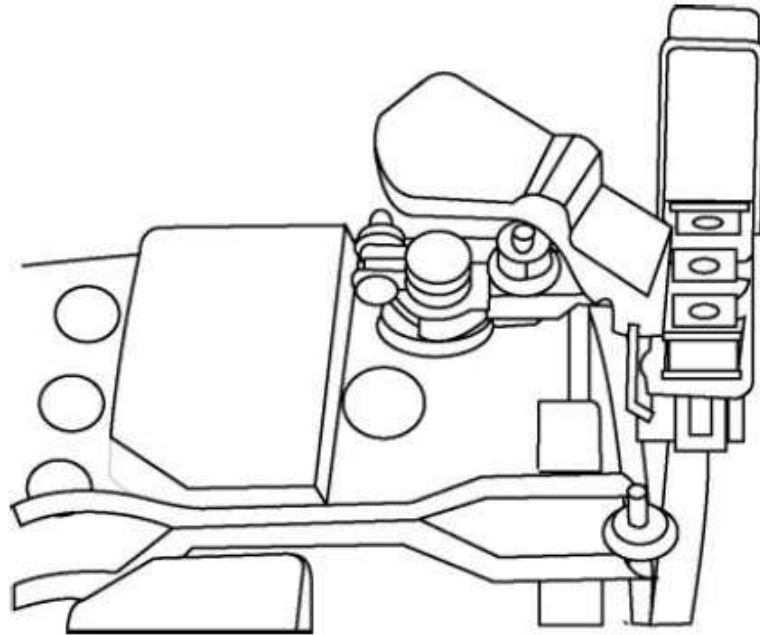
FUSIBLES

* Consulta el diagrama eléctrico del sistema de carga para identificar los fusibles del vehículo que estás atendiendo.

* Revisa la continuidad de estos componentes.

Fusibles

Los fusibles deben formar parte de la rutina de inspección visual del sistema de carga.



CORREA DEL ALTERNADOR

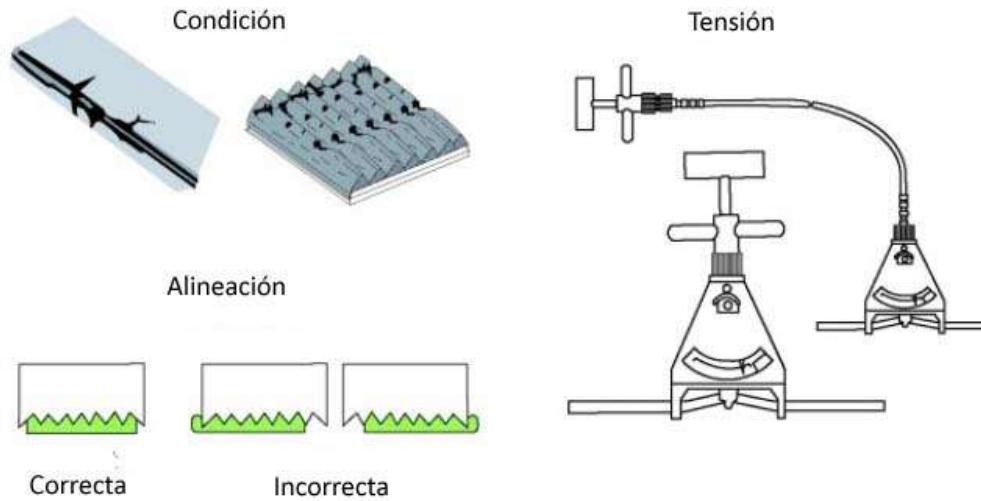
* Buenas condiciones

* Buena alineación

* Tensión apropiada, ni muy floja porque puede raspase ni muy apretada porque podría arruinar el balero frontal y quebrar el ajustador.

Correa del Alternador

La correa del alternador debe estar en buenas condiciones y apropiadamente ajustada y alineada.



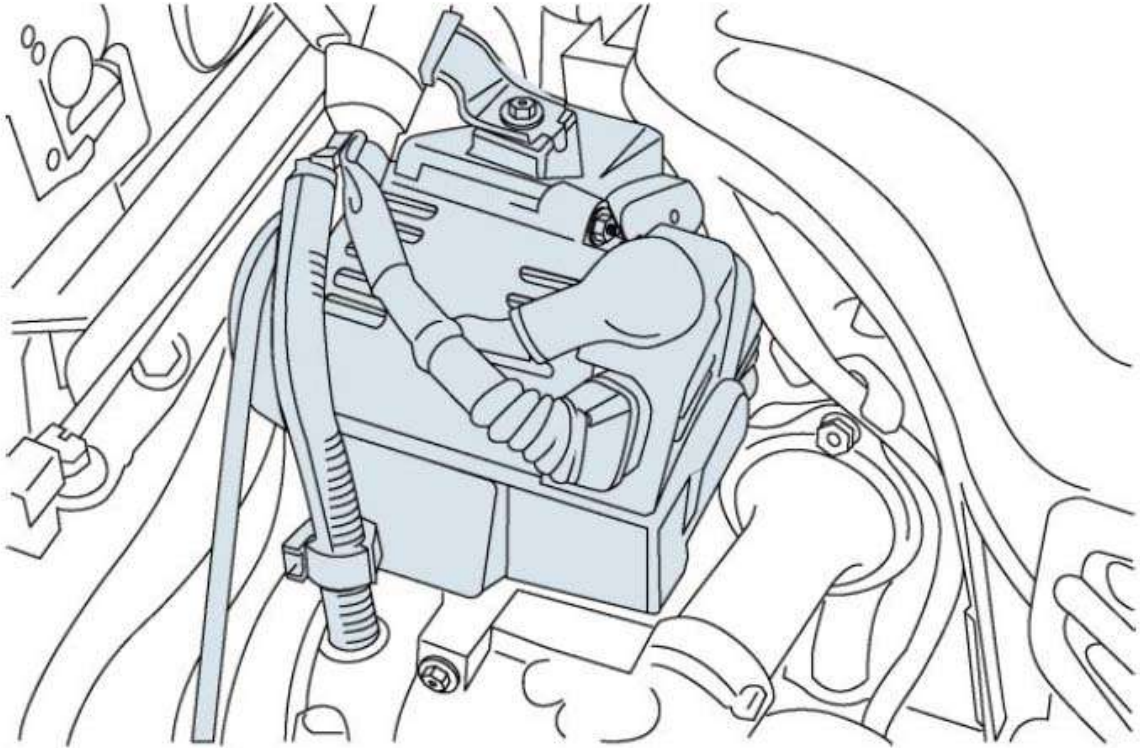
CABLES DEL ALTERNADOR

* Asegúrate de que todas las conexiones del sistema de carga están limpias, libres de corrosión y debidamente ajustadas.

* Revisa el cableado en busca de aislamientos quemados y otros daños físicos.

Cableado del Alternador

Inspecciona el estado de los cables y de las conexiones del alternador.



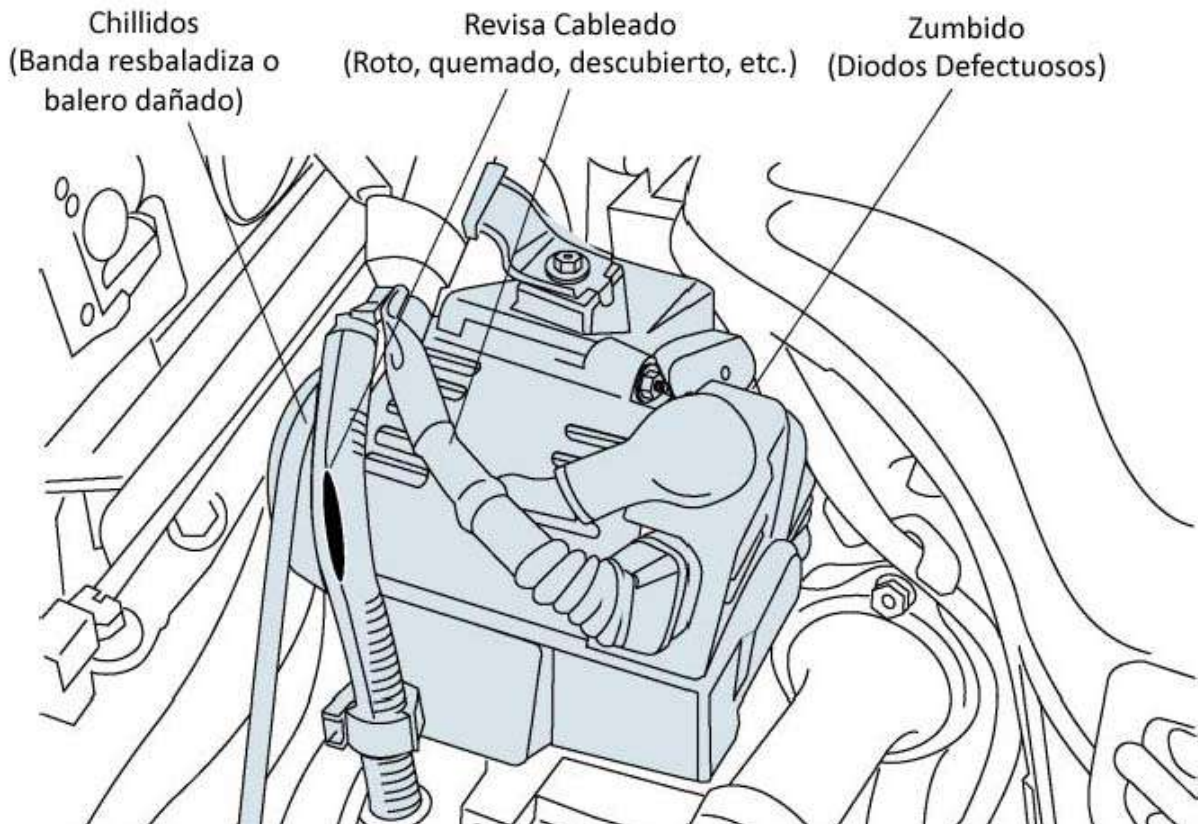
RUIDOS DEL ALTERNADOR

Escucha atentamente cualquier ruido inusual mientras el alternador está operando:

- * Chirridos y chillidos te pueden indicar un problema con los baleros o una correa desgastada o indebidamente tensionada o floja quizá.
- * Zumbidos pueden ser una señal de que uno más diodos del puente rectificador están defectuosos debido a un campo magnético pulsante o vibración excesiva.

Ruidos del Alternador

Los ruidos del alternador también son importantes al diagnosticar problemas potenciales y adicionales.



LUZ INDICADORA DE CARGA

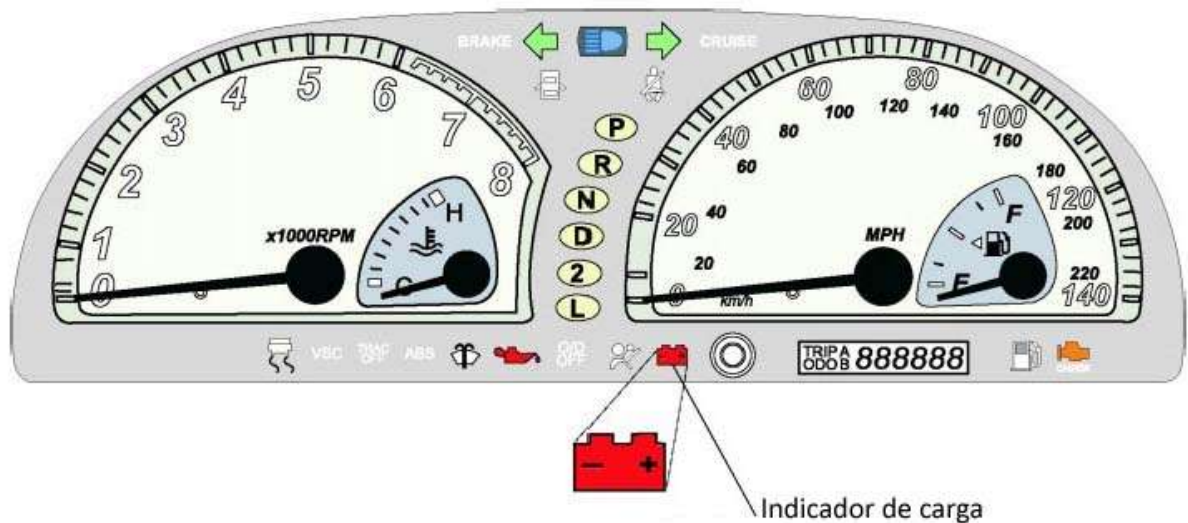
* La luz indicadora deberá iluminarse solo cuando la llave de encendido la gires a ON y el motor NO esté trabajando.

* La luz indicadora deberá apagarse cuando enciendas el motor.

Si la luz indicadora no funciona tal y como se indica arriba, deberás revisar el diagrama eléctrico del sistema de carga para cerciorarte de lo que está ocurriendo.

Indicador de Carga

El indicador de carga deberá iluminarse con la llave en ON y el motor apagado y deberá estar apagada cuando el motor esté operando.



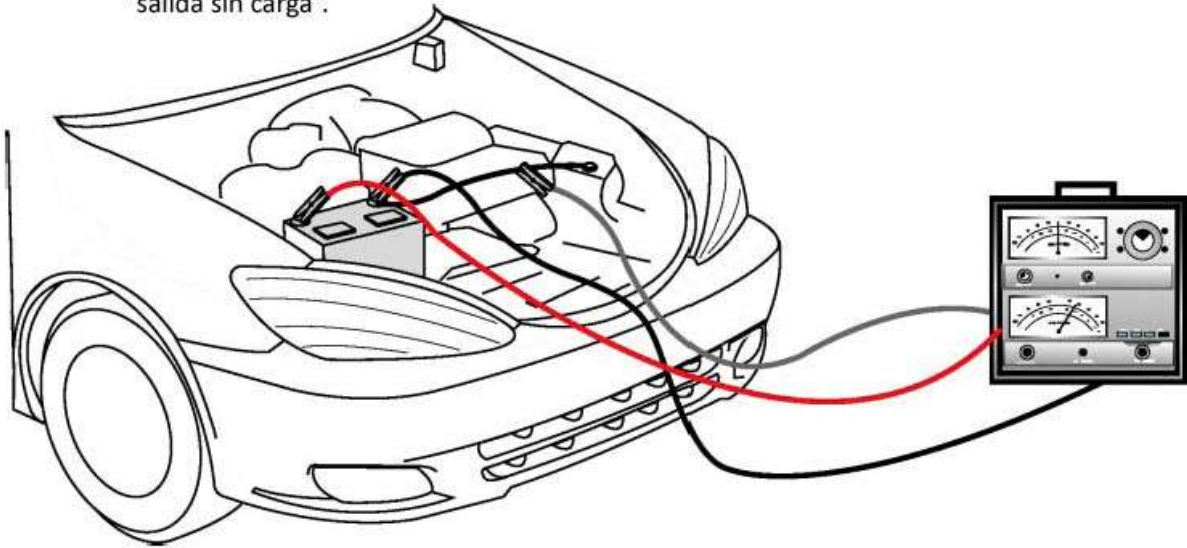
PRUEBA DE SALIDA DEL ALTERNADOR (SIN CARGA)

Sigue los pasos a continuación para realizar el procedimiento empleando un equipo de pruebas SUN VAT-40 o similar:

1. Coloca el control de carga del probador en OFF.
2. Conecta las pinzas.
 - * Rojo a la terminal positiva (representado en rojo).
 - * Negro a la terminal negativa (representado en negro).
 - * La sonda tipo gancho engánchala al cable de tierra de la batería (representado en gris).
3. Coloca el rango de voltaje del probador en la escala apropiada.
4. Calibra a cero ambos medidores del probador, solo si es necesario.
5. Gira la llave de encendido a ON (no enciendas el motor).

Prueba de Salida del Alternador "Sin Carga"

Conexión de un probador de baterías para la prueba de "salida sin carga".



6. Registra la lectura del amperímetro.

* Esta es la corriente descarga (típicamente alrededor de 6 amperes).

* El alternador debe suministrar esta cantidad de corriente antes de que pueda proveer corriente de carga para la batería.

7. Enciende el motor y ajusta la velocidad alrededor de 2000 RPM.

8. Permite que el motor se caliente durante 3-4 minutos.

9. Registra la lectura del amperímetro.

* Agrega la corriente de descarga (del paso 4) a esta nueva lectura en el amperímetro. La suma total debería ser menos de 10 amperes.

* La batería podría no estar completamente cargada si la corriente total resultante es mayor a 10 amperes. Monitorea el amperímetro, la lectura deberá descender a medida que a batería se carga.

10. Registra la lectura del voltímetro.

* La lectura del voltímetro debería estar dentro de especificación para el alternador durante toda la prueba. Este valor típicamente es entre 13.5 y 14.5 volts.

* Si la lectura del voltímetro es mayor de los especificado, el regulador de voltaje probablemente está dañado. Reemplázalo si es posible o al alternador completo.

* Si la lectura del alternador es menor de lo especificado, la causa podría ser un regulador dañado o también alguna falla en el cableado del alternador. Reemplaza el alternador si el regulador de voltaje es interno.

* Para alternadores con reguladores de voltaje montados externamente, confirma la causa aterrizando la terminal S del alternador (o la que aplique, según cada diagrama de cada marca). Esto desvía al regulador. Si el voltaje se incrementa, el regulador probablemente está defectuoso. Si el voltaje se mantiene por debajo, reemplaza o repara el alternador puesto que hay un problema con los embobinados.

11. Quita la tierra del alternador en la terminal S (o la que resulte aplicable según el diagrama).

PRUEBA DE SALIDA DEL ALTERNADOR (CON CARGA)

Sigue los siguientes pasos para realizar la prueba con un probador Sun VAT-40 o similar:

1. Mantén las conexiones del probador que hiciste para la prueba de salida sin carga.
2. Ajusta la velocidad del motor por arriba de 2000 RPM's.
3. Ajusta el control de carga del probador par obtener la lectura de amperaje más alta posible mientras mantienes la lectura del voltímetro igual o por encima de 12 volts.
4. Registra la lectura más alta del amperímetro.

* La lectura debería estar dentro del 10% del rango nominal de amperaje del alternador (la mayoría están catalogados en 100 amperes, algunos son de 80 y otros son de 120 y viene grabado en la coraza).

* Reemplaza o repara el alternador si la lectura resulta estar por debajo del 10% del valor especificado.

PRUEBA DE CAIDA DEL VOLTAJE

Las pruebas de caída de voltaje sirven para aislar resistencias altas indeseable en el sistema de carga. Las resistencias altas pueden presentar los siguientes síntomas:

- * El sistema de carga no puede cargar completamente a la batería.
- * Consumos de corriente a la batería anormalmente elevados bajo condiciones de mayor trabajo al motor.

UTILIZA UN MULTIMETRO DIGITAL PARA REALIZAR UNA PRUEBA DE CAIDA DE VOLTAJE EN EL LADO POSITIVO DE LA BATERIA TAL Y COMO SE INDICA A CONTINUACION:

1. Conecta la sonda roja del MMD en la terminal B del alternador.
2. Conecta la sonda negra en la terminal POSITIVA de la batería.
3. Enciende el motor; ajusta las RPM en 2000.

4. Registra la lectura del voltaje.

* La caída de voltaje deberá ser menor a 0.2 Volts.

* Si la lectura es mayor, busca conexiones flojas en el alternador y en la batería. También, busca cables dañados, corroídos o llenos de zarro.

PRUEBA LA CAIDA DE VOLTAJE EN EL LADO DE TIERRA A MASA DE LA BATERIA DE LA SIGUIENTE MANERA:

5. Mantén el motor operando en 2000 RPM.

6. Conecta al sonda roja del MMD en a terminal negativa de la batería.

7. Conecta la sonda negra en la coraza del alternador.

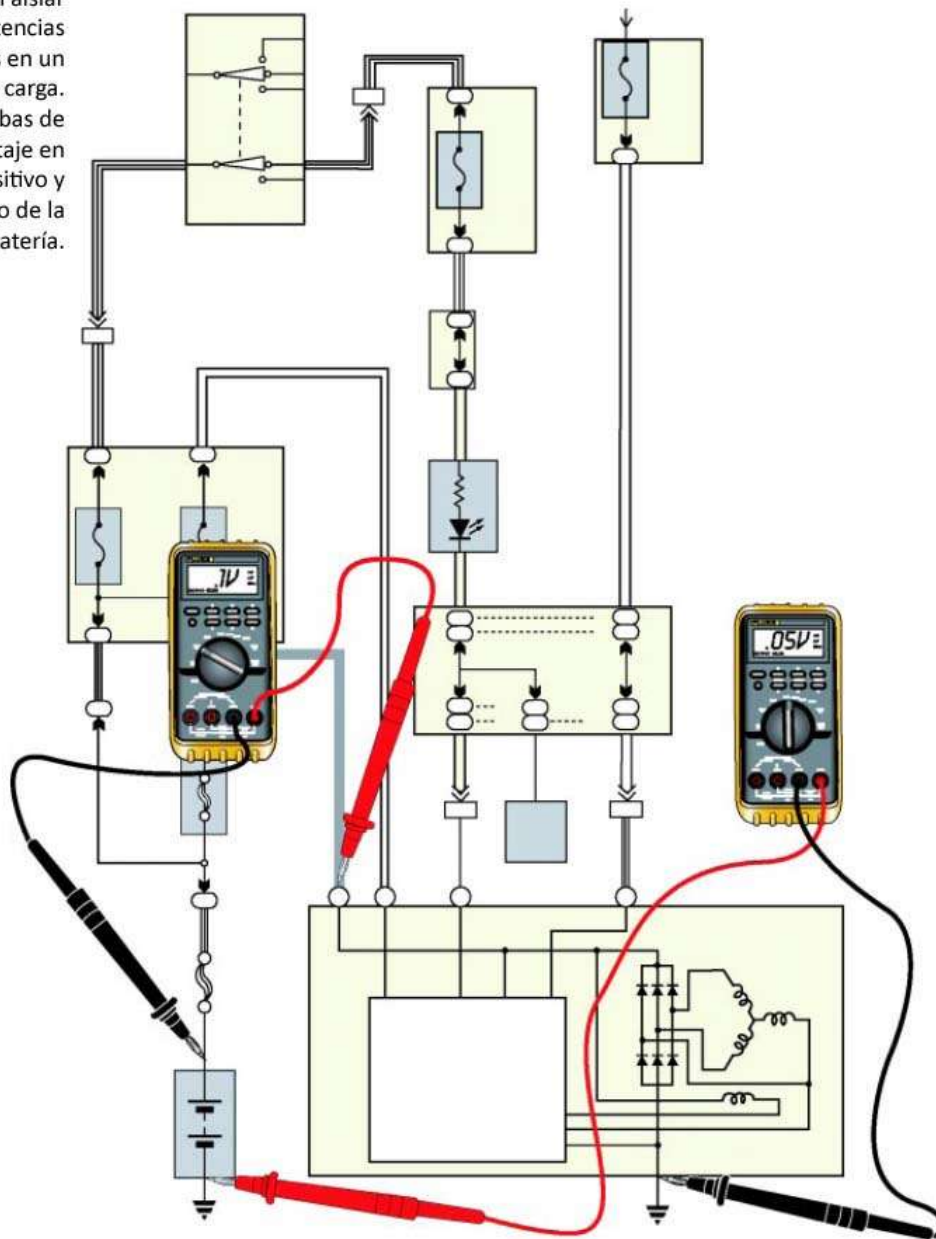
8. Registra la lectura de voltaje.

* La caída de voltaje deberá ser menor a 0.2 volts.

* Si la lectura es mayor, busca conexiones flojas entre la batería y tierra así como desde la coraza del alternador a masa de chasis. También asegúrate de que el cable principal de tierra de la batería no est2 oxidado, corroído o dañado en alguna sección.

Prueba de Caída de Voltaje

Las pruebas de caída de voltaje te permiten aislar resistencias elevadas en un sistema de carga. Haz pruebas de caída de voltaje en el lado positivo y negativo de la batería.



Espero que esta información te haya sido de ayuda. Les agradezco mucho a mis amigos pues mediante su espacio es brindarte información útil y de calidad para tu trabajo, así que no dejes de visitarlos porque hay más.

Te deseo mucho éxito y que sigas reparando esos autos que se apagan y no encienden.

P.D. Si deseas descargar nuestro ebook GRATUITO “Secretos de Encendido Electronico” que incluye conceptos, ejemplos, tips y muchas explicaciones detalladas de estos sistemas, haz click [aquí](#) y entérate.

Tu amigo... Beto Booster

Fundador de www.encendidoelectronico.com