

CURSO DE INTERRUPTORES Y SENSORES DE POSICION

Hola y bienvenido al curso de "Interruptores y Sensores de Posición". Mi nombre es Beto Booster de www.encendidoelectronico.com y les agradezco a mis amigos por brindar su espacio web para que accedas a este material que junto con ellos, hemos preparado para ti ya que es muy importante para tu formación profesional, por eso te damos la bienvenida una vez más a nuestra serie de cursos profesionales.

Hoy comenzaremos con un tema nuevo que tampoco se estudia en ninguno de los cursos de capacitación automotriz que hay por ahí: interruptores que funcionan como si fueran sensores.

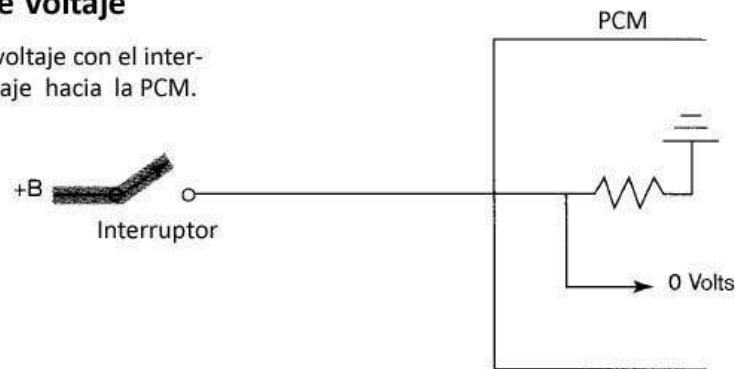
INTERRUPTORES Y SENSORES DE MODO/POSICION

Para muchos componentes es importante que la PCM conozca la posición o "modo" de un componente. Un interruptor en casi todas las PCM's se emplea como si fuera un sensor para indicarle la posición o modo de un circuito de importancia.

Algo que debemos tomar en cuenta es que un interruptor conectado a la PCM puede estar del lado de voltaje de batería B+ o del lado de tierra a masa.

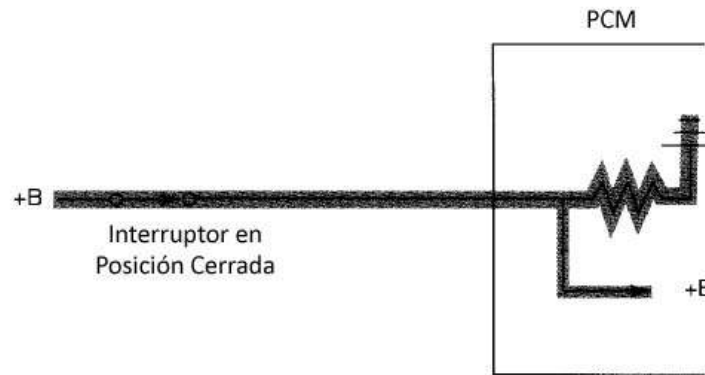
Interruptor de Lado de Voltaje

En un interruptor de lado de voltaje con el interruptor abierto, no hay voltaje hacia la PCM.



Interruptor Cerrado

Con el interruptor cerrado, el voltaje está presente en la PCM.



CIRCUITO DE INTERRUPTOR DEL LADO DE VOLTAJE B+

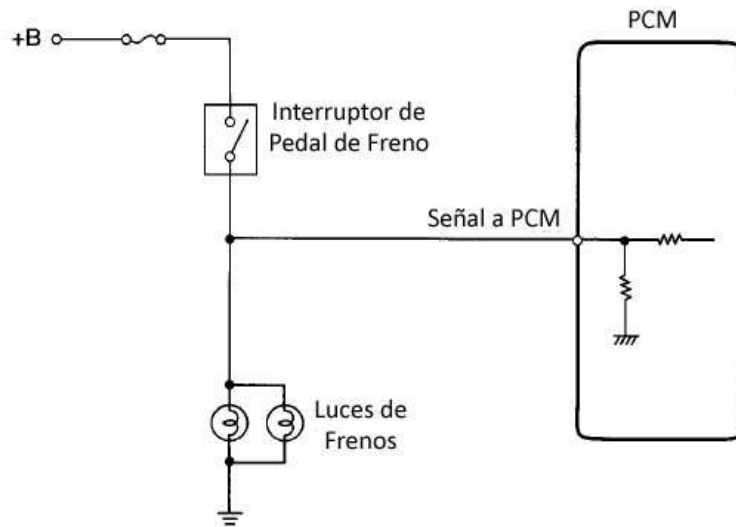
Un interruptor del lado de voltaje es un interruptor localizado entre la fuente de voltaje y la carga (componente). Algunas veces el interruptor del lado de voltaje se le llama lado "caliente" debido a que está localizado en el lado caliente, es decir, antes de la carga, en un circuito. Las luces de freno son un buen ejemplo. Cuando el pedal del freno es presionado, el interruptor de la lámpara de freno se cierra enviándole voltaje de batería a la PCM. Esto le indica a la PCM que el vehículo está frenando y por consiguiente, disminuyendo su velocidad con lo que la PCM ahora hace los ajustes necesarios para cerrar el pulso de inyección, cerrar el paso de la válvula IAC y retrasar el tiempo de encendido.

Los siguientes interruptores se conectan a la PCM en la gran mayoría de marcas de autos. Regularmente, son interruptores que suministran voltaje. Observa su ubicación en las figuras que siempre los hallarás entre la batería y la PCM. Muchos interruptores que usan comunmente voltaje de batería como su fuente son los siguiente:

- * Interruptor de llave de encendido
- * Interruptor de Parking/Neutral de la palanca de transmisión
- * Interruptor de detección de posición de tráfzer de doble tracción en LOW
- * Interruptor de detección de posición de tráfzer de doble tracción en Neutral
- * Interruptor de detección de tráfzer para 4WD

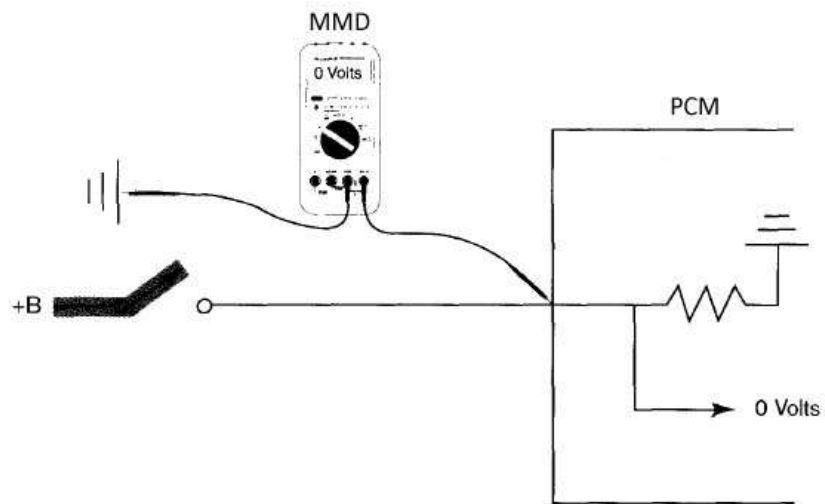
Interruptor de Lámpara de Frenos

La PCM recibe una señal de voltaje cuando presionamos el pedal del freno y entonces el interruptor se cierra.



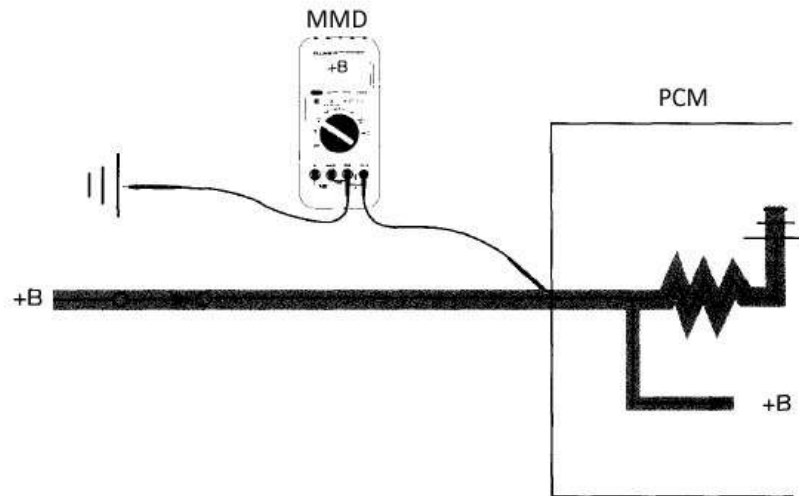
Multímetro Digital (MMD)

Un multímetro leerá 0 Volts en la PCM cuando el interruptor se encuentre abierto.



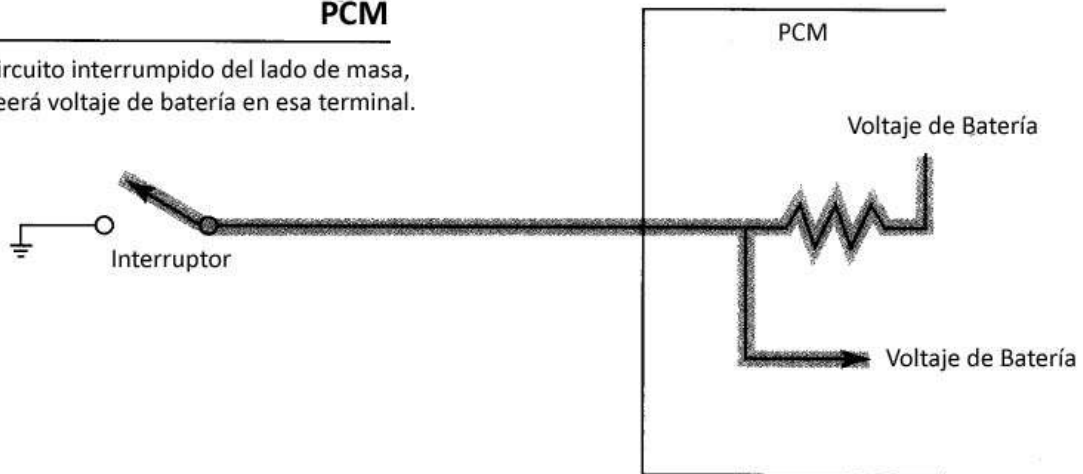
MMD

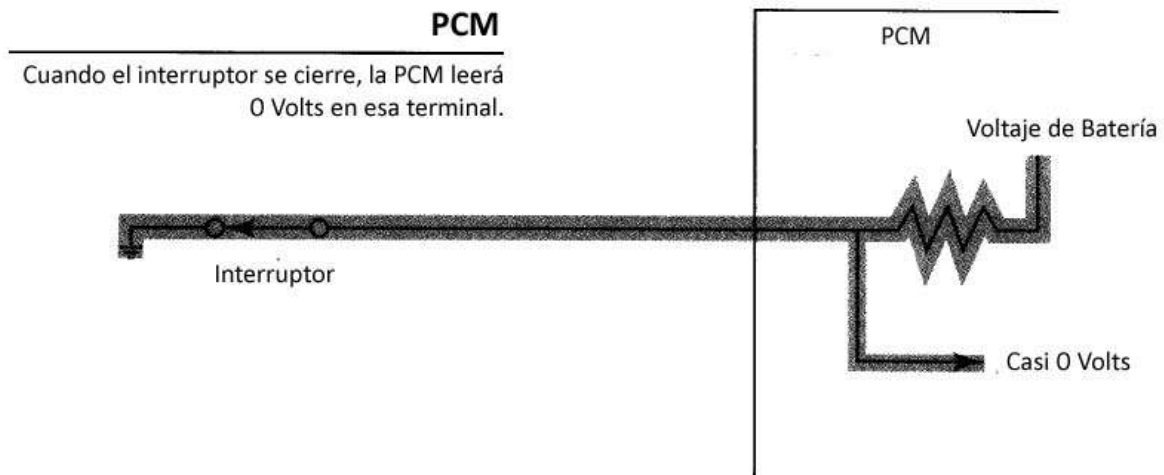
Aquí el MMD está leyendo un voltaje presente cuando el interruptor se cierra. Esto le indica a la PCM que un cambio ha ocurrido. Al usar un MMD confirmamos que el circuito y el interruptor están en buenas condiciones.



PCM

En un circuito interrumpido del lado de masa, la PCM leerá voltaje de batería en esa terminal.





CIRCUITO CON INTERRUPTOR POR EL LADO DE TIERRA A MASA

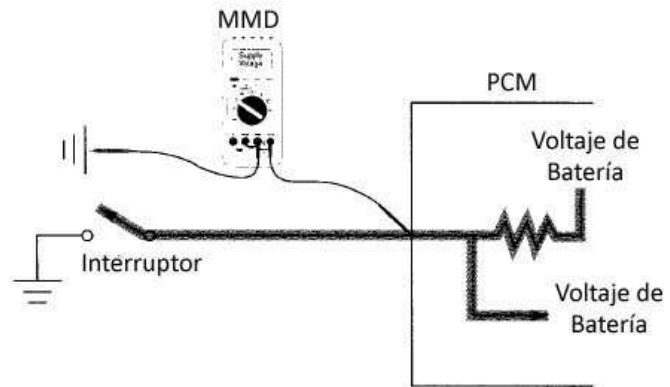
Un interruptor del lado de tierra a masa está ubicado entre la carga (componente) y la tierra a masa de un circuito. Dentro de la PCM existen una resistencia (carga) conectada en serie con el interruptor para evitar un corto. La PCM mide el voltaje disponible entre la resistencia interna y el interruptor. Cuando el circuito está abierto, a PCM lee el voltaje suministrado. Cuando el interruptor está cerrado, el voltaje es muy cercano a cero.

Los siguientes interruptores los encontrarás típicamente en el lado de tierra de los siguientes circuitos:

- * Contacto Ralentí del TPS (Senal IDL) El interruptor de contacto Ralentí del TPS usa 12 Volts de referencia de la PCM.
- * Interruptor de Presión de Dirección Hidráulica
- * Interruptor de Sobremarcha (Overdrive - O/D)

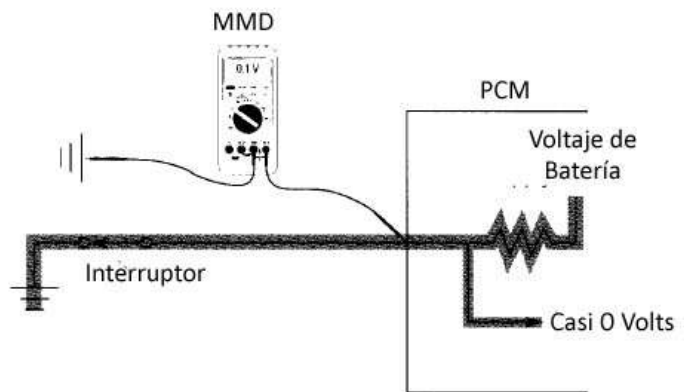
MMD

Un MMD leerá voltaje de batería cuando el interruptor se encuentre abierto.



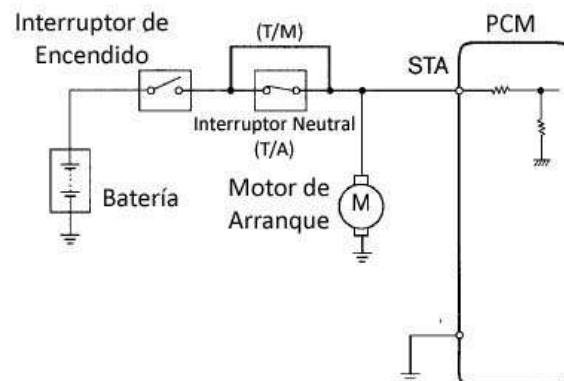
MMD

Cuando el interruptor se cierre, el MMD medirá cerca de 0 volts. Usando un MMD de esta forma se comprueba que el circuito está en buenas condiciones. Un Power Probe resulta mucho más útil por sus funciones visuales y auditivas.



Modo Arranque (STA)

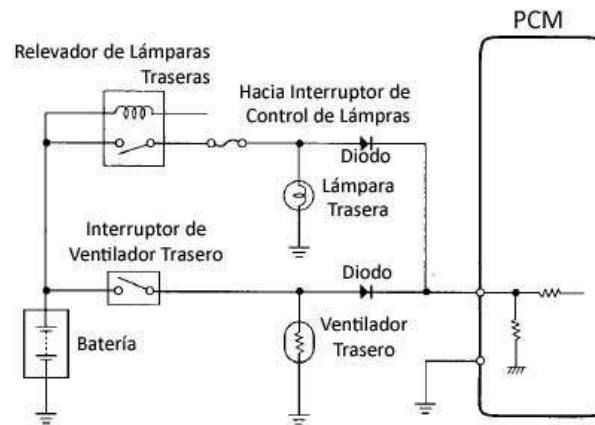
Cuando el interruptor de encendido se coloca en la posición STA, se aplica voltaje de batería a la terminal STA de la PCM. Este es un esquema general, pero existen muchísimas variaciones para cada marca, modelo y línea. El diagrama de encendido ayuda mucho en esta tarea.



Señal de Carga Eléctrica

El circuito de SCE le indica a la PCM cuando una carga eléctrica significativa se ha aplicado al sistema de carga del vehículo, tal y como ocurre cuando el ventilador o las lámparas se activan.

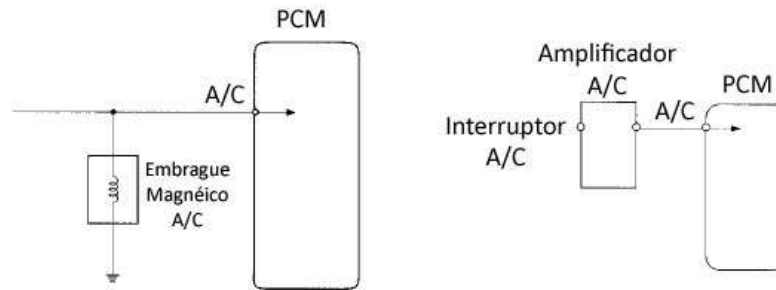
La SCE será baja cuando ambos circuitos estén apagados. Si alguno o ambos circuitos se activan, la señal SCE reportará consumo adicional de voltaje de batería. Los diodos se utilizan ampliamente en muchos autos para aislar a los circuitos y los diagramas de encendido revelan su posición exacta.



Jeep Cherokee utiliza Diodos Dobles en sus circuitos de control de temperatura del motor; estas camionetas usan un abanico mecánico y un abanico eléctrico. El circuito del segundo incluye el diodo doble que controla al abanico y cuando se funde, se corre el riesgo de incremento de temperatura y el abanico mecánico no es suficiente para enfriar el motor. En esos casos mucha gente conecta el abanico eléctrico de forma directa lo cual enriquece la mezcla y termina provocando problemas de encendido: consumo excesivo de gasolina, problemas para encender, humo negro, etc. Próximamente incluiremos los diagramas de abanicos eléctricos en nuestra colección Jeep desde modelos 1990 en adelante.

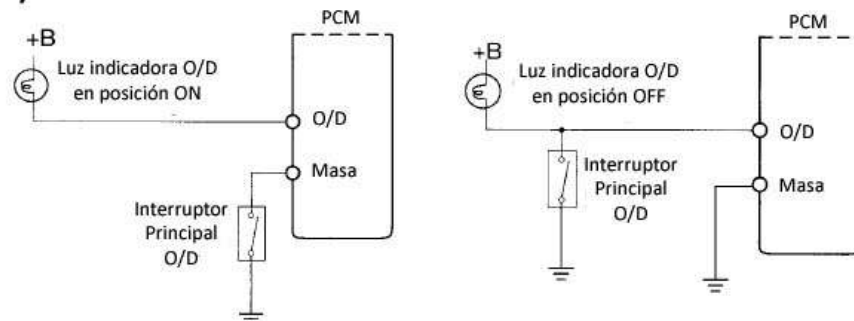
Señal de A/C

La señal A/C se utiliza por la PCM para estabilizar las RPM's de marcha mínima, modificar el tiempo de encendido y modificar los parámetros de corte de combustible en desaceleración cuando el compresor está operando. Si la señal fallase, afectaría al motor con problemas de operación en marcha mínima y en aceleración.



Circuito de Sobremarcha (Overdrive - O/D)

El circuito O/D es un circuito interrumpido por el lado de masa. Cuando el interruptor se active, la sobremarcha se cancela y el foco indicador se activa. El diagrama de encendido electrónico incluye información detallada.



Como te puedes dar cuenta, los interruptores que se comportan como sensores informan a la PCM sobre el estado de diversos circuitos que tienen un impacto importante sobre el funcionamiento del motor.

Esto es delicado porque muchas veces vemos al mazo de cables pero no sabemos para que es o que significa cada cable... eso es inaceptable porque el negocio le exige a los profesionales que en caso de que ignoremos algo, consultemos la información y esa es una de las claves que facilitan todo este trabajo.

No es necesario aprenderse nada de memoria - solo debemos consultar la información pues allí viene todo. Yo no sé todo de memoria - yo lo que hago es consultar cuando se necesita. De vez en cuando sí reviso diagramas para familiarizarme y no olvidarme de nada, pero cuando en verdad cuenta el estudio de un diagrama es en el momento que tienes el problema frente a ti - esa es la hora de la verdad. En muchas ocasiones me ha ocurrido que solo porque un interruptor se queda pegado la computadora piensa que todo el tiempo hay una función activa y eso no permite el normal funcionamiento del motor. Ese tipo de fallas es más común de lo que parece.

La comprensión de estos conceptos que hoy revisamos te ayudarán mucho cuando debas evaluar interruptores conectados a la PCM.

Con eso terminamos este breve curso.

Los interruptores juegan un papel crucial y por eso debes conocer a fondo la forma en que estos importantes componentes están conectados en vehículos reales, haz click [aquí](#) y entérate hoy mismo de como lo hacemos los profesionales.

Espero que esta información te haya sido de ayuda. Les agradezco mucho a mis amigos pues mediante su espacio es brindarte información útil y de calidad para tu trabajo, así que no dejes de visitarlos porque hay más.

Te deseo mucho éxito y que sigas reparando esos autos que se apagan y no encienden.

P.D. Si deseas descargar nuestro ebook GRATUITO "Secretos de Encendido Electronico" que incluye conceptos, ejemplos, tips y muchas explicaciones detalladas de estos sistemas, haz click [aquí](#) y entérate.

Tu amigo... Beto Booster

Fundador de www.encendioelectronico.com